

YOPIQ YOTIQ DRENAJLARNI TOZALASHNI TAKOMILLASHTIRISH

Raxmatov Behzod Elmurod O'G'Li

Usmanov Nail Kayumovich

Ilmiy rahbar. dots.

Toshkent irrigatsiya va qishloq xo'jaligini mexanizatsiyalash muhandislari instituti" milliy tadqiqot universiteti.

<https://doi.org/10.5281/zenodo.10701627>

Annotatsiya. Ushbu maqolada yopiq yotiq drenajlarni tozalash ishlarini tahlil etilib, ularni tozolahda ishlatiladigan zamonaviy takomillashtirilgan texnikalar orqali tozalashning umumdorligi isbotlangan.

Kalit so'zlar va iboralar: "Drenaj, yopiq drenaj, kollektor, ПДТ-125, gorizontal drenaj, dyuralyumin."

IMPROVING THE CLEANING OF CLOSED BED DRAINS

Abstract. In this article, the cleaning of closed drainages is analyzed and the universality of cleaning is proven by means of modern improved techniques used in their cleaning.

Key words and phrases: "Drain, closed drain, collector, PDT-125, horizontal drain, duralumin."

УЛУЧШЕНИЕ ОЧИСТКИ КРЕПЛЕНИЙ С ЗАКРЫТЫМ СЛОЕМ

Аннотация. В данной статье анализируется очистка закрытых дренажей и доказывається универсальность очистки с помощью современных усовершенствованных методик, используемых при их очистке.

Ключевые слова и фразы: «Дренаж, закрытый трап, коллектор, ПДТ-125, горизонтальный трап, дюралюминий».

KIRISH.

Sho'rlangan yerlarning sho'rini yuvish hamda yer osti suvlari sathining ko'tarilishining oldini olish maqsadida ochiq yoki yopiq drenajlardan foydalaniladi. Ochiq drenajlar (ayrim hollarda kollektor yoki zaxkashlar deb ham yuritiladi) yer osti gruntlarining uncha zich bo'lmagan, suv o'tqazish qobiliyati yaxshi bo'lgan maydonlarda qurilib, har ikki, uch yilda ularni cho'kindi va turli o'tlardan tozalab turishni taqozo etadi. Ochiq gorizontal drenajlar egallagan maydonlar qishloq xo'jaligi ekinlarini ekishga mo'ljallangan umumiy yer maydonlarini chegaralashga olib keladi. Bu esa yerlardan foydalanish koeffitsientining kamayishiga sabab bo'ladi.

Yopiq gorizontal drenajlar asosan yer osti gruntlarining suv o'tkazish imkoniyati kam bo'lgan sharoitlarda qo'llaniladi.

Yopiq gorizontal drenajlarning qurilishi ikki xil usulda amalga oshiriladi: ulardan biri yarim mexanizatsiyalashgan deb yuritilib, u asosan turg'un bo'lmagan gruntlarda, o'ta qattiq gruntli joylarda va yer osti suvlarining sathi yer sirtiga juda yaqin bo'lgan joylarda qo'llaniladi.

Ko'p yillik kuzatishlar shuni ko'rsatadiki, haqiqatdan ham yopiq gorizontal drenajlar barcha qoidalarga amal qilib qurilgan taqdirda ham ularni ko'p yillik ishlashi davrida drenaj quvurlari ichida har xil begona o'to'simliklar o'sib, ularni yuzasini kamaytiradi bu esa drenaj ni to'la quvvat bilan ishlashini chegaralaydi.

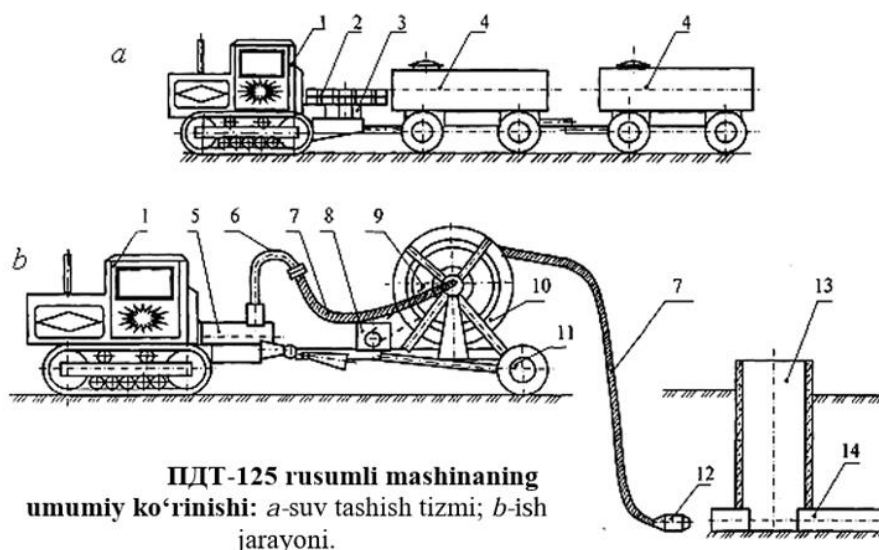
TADQIQOT METODLARI.

Tadqiqot jarayonida ilmiy va o'quv-uslubiy adabiyotlar tahlili, kuzatuv, umumlashtirish, metodlaridan foydalanildi.

TADQIQOT NATIJALARI VA MUHOKAMALAR.

Yopiq gorizontal drenajlarni himoyalash vositalaridan yana biri ularni ko'rsatilgan muddatlarda tozalash hisoblanadi. Chunki drenaj dan foydalanish natijasida drenaj quvurlari ichida har xil begona o'simliklar o'sib, uni ishlashini murakkablashtiradi. Shu o't-o'lanlar va boshqa cho'kindilardan tozalash maqsadida drenaj quvurlarini har ikki-uch yilda tozalash talab qilinadi. Bundan tashqari drenaj ish faoliyati tekshirish uchun o'rnatilgan nazorat quduqlarini asrash, ularni tozalash va himoyalash zarur. Nazorat quduqlarining vazifasi drenajni ish faoliyatini tekshirish hamda har uch yilda drenaj quvurlarini tozalashda undan foydalanishdan iborat.

Drenaj quvurlarini tozalovchi maxsus mashina va mexanizmlar mutaxasis va olimlar tomonidan tavsiya etilib, ularning ayrimlari ish lab chiqarishga tadbiiq etilgan, ammo texnik, texnologik va ayrim tash kiliy ishlarning noqulayligi sababli ishlab chiqarishda keng qo'llanilmasdan kelinmoqda. Shulardan biri ПДТ-125 markali drenaj quvur larini suvning bosimi ostida yuvib tozalovchi mashinadir.



Bu mashina ish jarayonining texnologiyasi qo'yidagilardan iborat;

- suv tashuvchi traktor yordamida suvni ish joyiga olib kelish;
- drenaj quvurlarini yuvishni, uning sho'r suvlarni quyuvchi qismidan drenaj nishabligiga qarshi tomondan boshlash;
- drenaj nishabligining yo'nalishi bo'yicha oxirida joylashgan
- nazorat quduqni ishga tayyorlash;
- yuvuvchi ish jihoziga ega bo'lgan traktorni nazorat quduq oldiga olib kelish va uni ishga tayyorlash;

Ko'rinib turibdiki, ishni bajarish texnologiyasi ancha murakkab bo'lib, tozalash uchun sarf qilinadigan suv miqdorini haddan tashqari ko'p talab qilinishi va uni ayniqsa tashib kelinish jarayoni qiyinchilik bilan amalga oshiriladi.

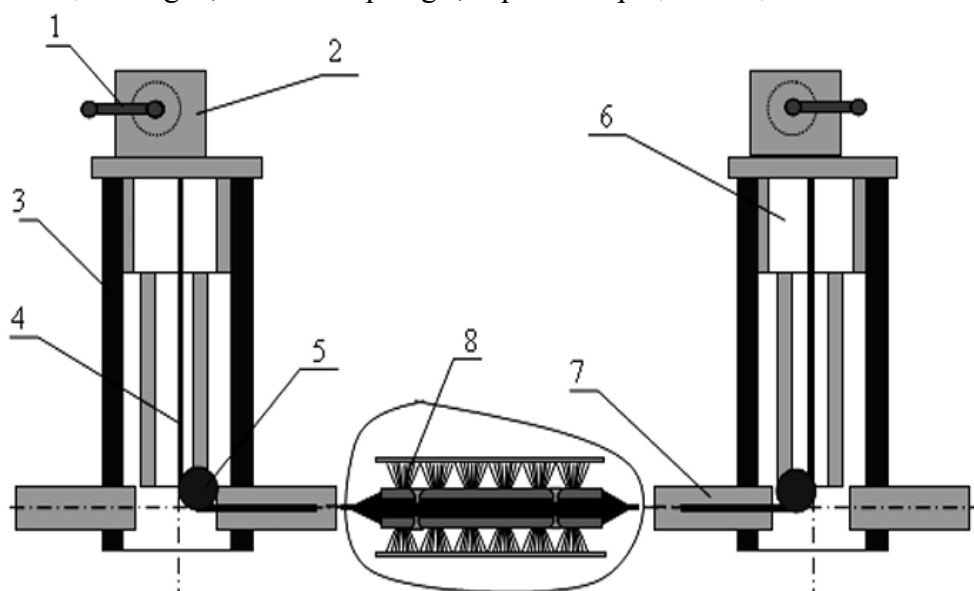
Drenaj quvurlarini yuvib-tozalashga muammo sifatida qaralib, bu muammoni hal qilish maqsadida drenaj quvurlarini tozalovchi yangi texnologiya ishlab chiqilgan. Yangi texnologiya

bo'yicha drenaj quvurlarini qurilish jarayonida ularning ichiga chidamli zanglamas arqon yotqizilib, bu arqondan drenaj quvurlarini tozalashda foydalaniladi ya'ni tozalash vaqti kelganda nazorat qudug'iga tushib drenaj quvur ichidagi arqonga maxsus tozalovchi moslama o'rnatiladi.

Maxsus qurilma orqali quvur ichidagi arqon quvurdan tortilib, tozalovchi arqonning oldinga va orqaga harakat qildirish orqali drenaj quvurlari tozalanadi.

2-rasm. Drenaj quvurlarini yuvib-tozalovchi qurilma:

1-dastak; 2-chi g'ir; 3-nazorat qudug'i; 4-po'lat arqon; 5-blok; 6-tozalovchi moslamaning



ramasi; 7- drenaj quvuri; 8-yuvib, tozalovchi ish jihozi.

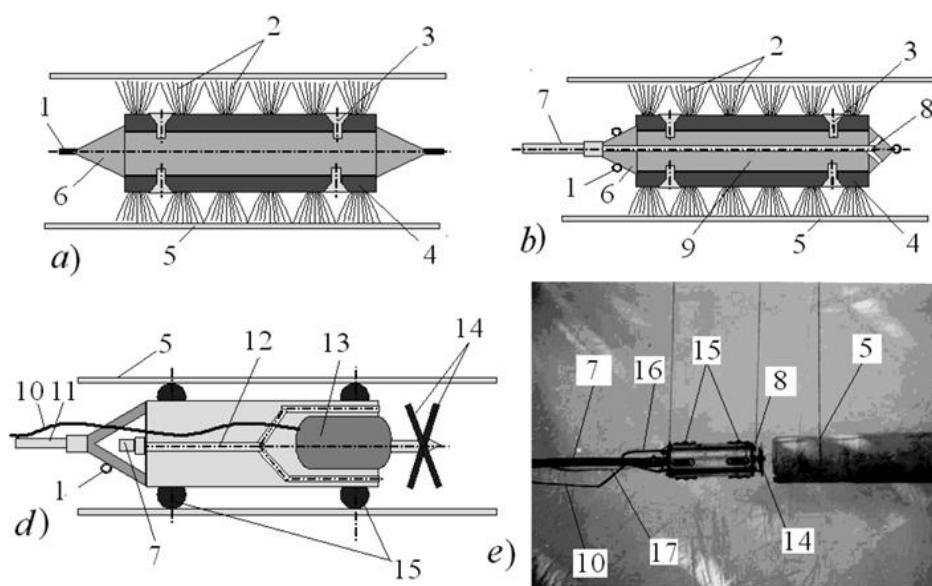
Drenaj quvurlarini tozalash texnologiyasining quyidagi uchta turi ilmiy tadqiqotlar asosida yaratilgan:

1. Qurilma oddiy konstruksiyaga (3,a-rasm) ega bo'lib, yer osti suvlari drenaj quvurlarini qamrab olgan holatda qo'llaniladi. Bu ish jihozi dyuralyumindan yasalgan konusli o'zak 6 ga maxsus boltlar 3 yordamida mahkamlangan (temir yoki plastmassali) tikanlar 2 dan tashkil topgan. Ish jihozini harakatga keltiruvchi po'lat arqonlarni ulovchi halqalar 1 ham konusli o'zakka o'rnatilgan.

2. Oldingi konstruksiyaga suv berish yo'li bilan amalga oshirilib (3,b-rasm), yer osti suvlari drenaj quvurlaridan past bo'lgan holatda qo'llaniladi. Ushbu ish jihozi oldingi ish jihozining o'zi bo'lib, unga suv beruvchi rezina quvurini bog'lovchi metall quvur hamda korpus orqali o'tkazilgan suv yo'llari ochilgan bo'lib, u suv tarqatuvchi teshiklar 4 qo'shimcha qilingan.

3. Murakkab konstruksiyali ish jihozi bo'lib (3,d-rasm), drenaj quvurining ichi har xil o'tlar va cho'kindilar bilan to'lgan holatda qo'llaniladi. Bu ish jihozi nisbatan murakkab bo'lib, drenaj quvurlari cho'kindi bilan to'liq to'lgan hollarda qo'llaniladi. Ish jihozi (3,d rasm) maxsus ramaga o'rnatilgan rezina g'ildirakli rolik 7 lar yordamida quvur 5 ichida harakatlanadi.

Maxsus rama ichiga elektor motor 13 o'rnatilgan bo'lib, u o'tlarni qirquvchi rotor 14 ni harakatga keltiradi.



3-rasm.

Drenaj quvurlarini yuvib-tozalash turlari: a-oddiy; b-oddiy suv bilan; d-murakkab; e-umumiy ko‘rinishi; 1-arqonni bog‘lovchi moslama; 2 yuvib-tozalovchi yumshoq tikanli (cho‘tkalar); 3-cho‘tkalarni o‘rnatuvchi shu ruplar; 4-cho‘tkali moslama; 5-drenaj quvuri; 6-konusli o‘zak; 7-suv quvuri; 8 suv purkovchi teshiklar; 9-o‘zak; 10-elektr kabel; 11-turtkich; 12-suv yo‘li; 13 elektr dvigateli; 14-rotor; 15-roliklar.

Bu texnologiya murakkab bo‘lishiga qaramasdan uni qo‘llash orqali quvurni tozalash jarayonida tozalovchi ish jihoziga maxsus po‘lat orqon ulanib, u drenaj quvuri ichiga keyingi muddatdagi tozalash ishlarini bajarish uchun qoldirib ketiladi. Tashlab ketilgan po‘lat orqon yordamida quvurni tozalash birinchi tur texnologiyasi bilan amalga oshiriladi.

XULOSA.

Barcha texnik va texnologik talablar asosida sifatli qurilgan yopiq gorizontallarni ishonchli ishlashini ta‘minlovchi asosiy vositalarga; drenaj transheyasini qayta ko‘mishda gruntning zichlash, yotqizilgan drenaj quvurlarini tasdiqlangan reja asosida tozalash ishlari kiradi.

Yopiq gorizontallarni samarali ishlashi uchun uning tran sheyasidagi gruntning sifatli zichlash bilan bir qatorda gruntning tran sheya devorlari bilan mustahkam bog‘lanishini ta‘minlash zarur. Chunki ko‘p cho‘michli ekskavatorlar yordamida qazilgan transheya devorlari ish jihozining aylanma harakati natijasida transheya devorlari silliqdanib, shibbalangan qatlam hosil qiladi. Bu qatlam, qayta ko‘milib, zichlangan grunt bilan tabiiy (ona) gruntning mustahkam birlashishiga (qovushishiga) imkon bermaydi.

Ko‘p yillik kuzatishlar shuni ko‘rsatadiki, haqiqatdan ham yopiq gorizontallarni barcha qoidalarga amal qilib qurilgan taqdirda ham ularni ko‘p yillik ishlashi davrida drenaj quvurlari ichida har xil begona o‘t-o‘simliklar o‘sib, ularni yuzasini kamaytiradi bu esa drenajni to‘la quvvat bilan ishlashini chegaralaydi.

Haqiqatdan ham Yopiq gorizontallarni loyihada ko‘rsatilgan qoidalarga amal qilib qurilsa va drenaj transheyasidagi grunt yaxshi zichlansa hamda drenaj quvurlari o‘z vaqtida tozalanib turilsa, ularning yaxshi ishlashiga sharoit yaratiladi.

Yuqoridagi talablar bajarilganda gorizontal yopiq drenajlar himoyalangan bo‘lib, ularning to‘liq ishlashiga imkoniyat yaratiladi.

REFERENCES

1. Хамидов М.Х., Шукурлаев Х.И., Маматалиев А.Б. Қишлоқ хўжалиги гидротехника мелиорацияси – Т.: Шарқ, 2008. 403 б.
2. Қишлоқ хўжалигида суғориш мелиорацияси. / Рахимбоев Ф.М. ва бошқалар. Амалий ўқув дарслик. –Т.: Мехнат, 1994. –326 б.
3. Интернет сайтлари: www.Ziyonet.uz, www.lex.uz.
4. Мурадов С. ПРОБЛЕМЫ ТУШЕНИЯ ПОЖАРОВ КЛАССА Е ЛИЧНЫМ СОСТАВОМ ПОЖАРНОЙ ОХРАНЫ В МИРЕ //International journal of advanced research in education, technology and management. – 2023. – Т. 2. – №. 5.
5. Sultonova D. N., qizi Siddiqova M. A. COLOR SCHEME IN THE FORMATION OF THE ARTISTIC ENVIRONMENT OF THE INTERIOR OF MODERN EDUCATIONAL CENTERS //Educational Research in Universal Sciences. – 2023. – Т. 2. – №. 14. – С. 109-115.
6. Рахматов Бехзод Элмурод ўғли. ЁПИҚ ЁТИҚ ДРЕНАЖ ТИЗИМЛАРИНИ ТОЗАЛАШ ТЕХНОЛОГИЯСИ// «ҚИШЛОҚ ВА СУВ ХЎЖАЛИГИНИНГ ЗАМОНАВИЙ МУАММОЛАРИ» мавзусидаги анъанавий XXII – ёш олимлар, www.tiame.uz магистрантлар ва иқтидорли талабаларнинг илмий-амалий анжумани. Тошкент - 2023 йил www.tiame.uz